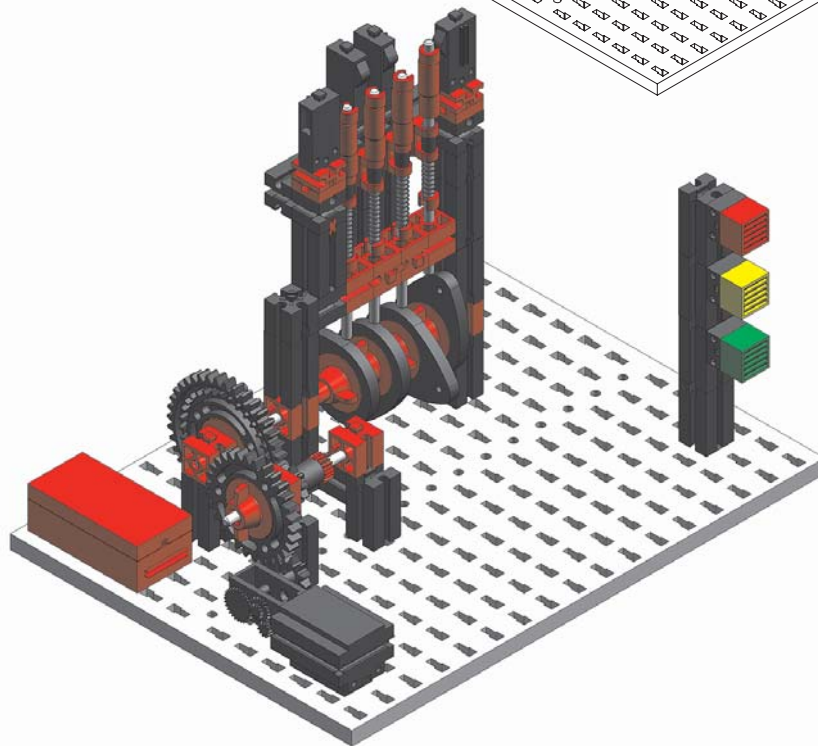
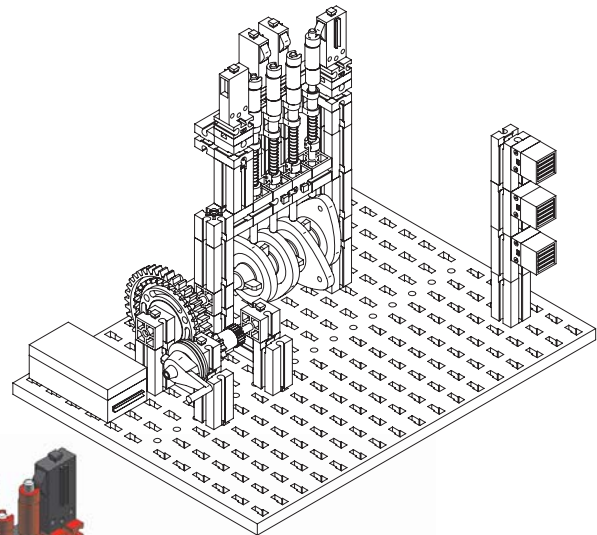


# MEHANIČKI SEMAFOR



MEHANIČKI SEMAFOR



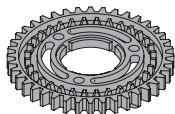

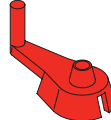
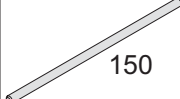
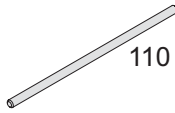
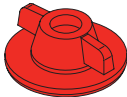
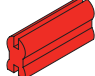
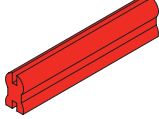
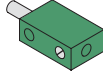
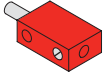

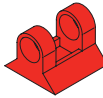

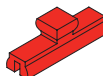

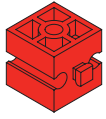
40000 Čakovec,  
T. Goričanca 2  
tel: 040/364-445  
fax: 040/364-230

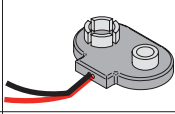
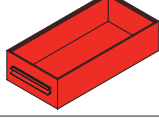
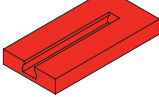
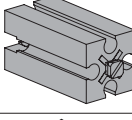
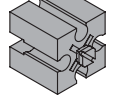
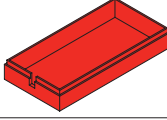
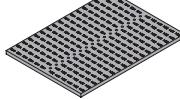
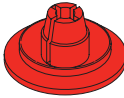

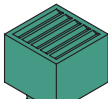
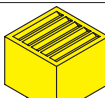
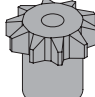
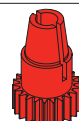
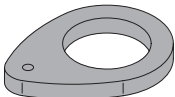
WEB: <http://www.didakta.hr>  
E-mail: [didakta@ck.t-com.hr](mailto:didakta@ck.t-com.hr)

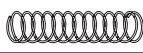

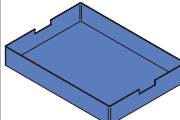
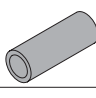
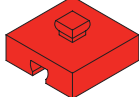
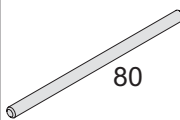
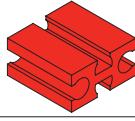

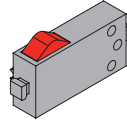
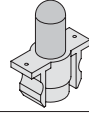
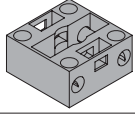
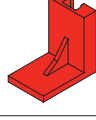
fischertechnik 

# MEHANIČKI SEMAFOR

## ELEMENTI

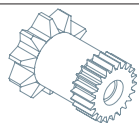
1		31022
5		31023
1		31026
1		31030
4		31031
6		31058
2		31060
2		31061
10		31336
10		31337
2		31360
4		31436
4		31597
4		31982
4		31983
9		32064

1		32233
1		32263
1		32330
19		32879
8		32881
1		32958
1		32985
6		35031
1		35079
1		35084
1		35085
1		35112
1		35113
4		35466

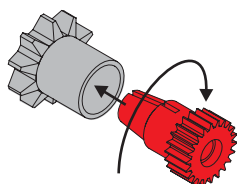
4		35796
6		35969
1		36360
4		36819
4		37237
1		37384
4		37468
8		37679
5		37783
3		37869
4		38216
1		38423

# MEHANIČKI SEMAFOR

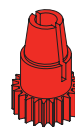
1



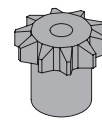
x 1 - sklop 1



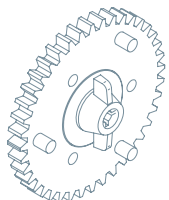
1



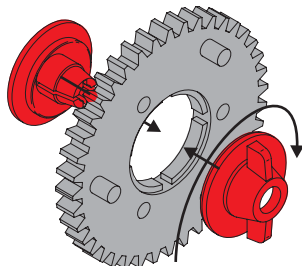
x 1 - 35113



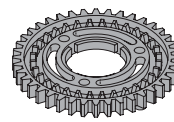
x 1 - 35112



x 1 - sklop 2



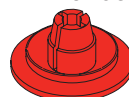
2



x 1 - 31022



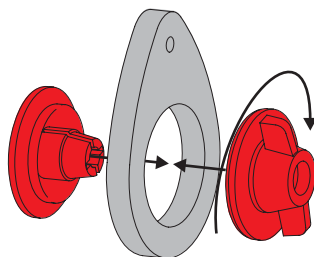
x 1 - 31058



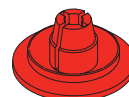
x 1 - 35031



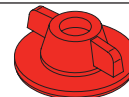
x 4 - sklop 3



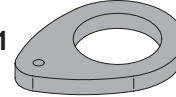
3



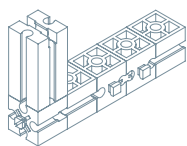
x 1 - 35031



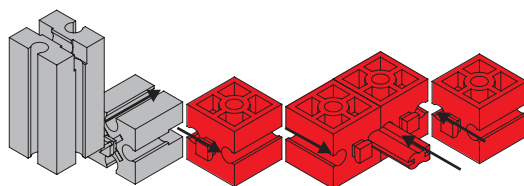
x 1 - 31058



x 1 - 35466



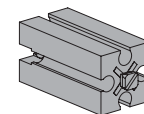
x 1 - sklop 4



4



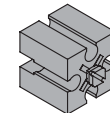
x 1 - 31060



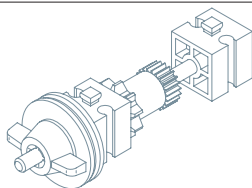
x 1 - 32879



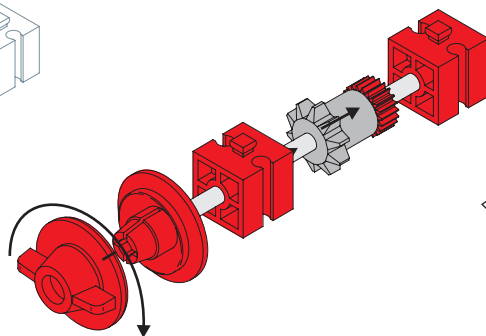
x 4 - 32064



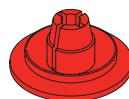
x 1 - 32881



x 1 - sklop 5



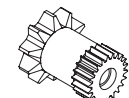
5



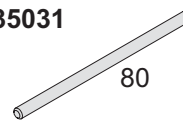
x 1 - 35031



x 1 - 31058



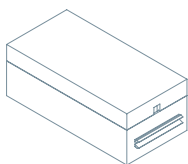
x 1 - sklop 1



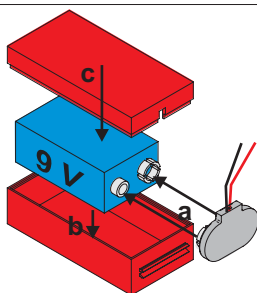
x 1 - 37384



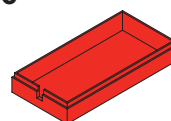
x 2 - 32064



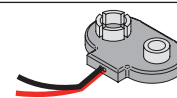
x 1 - sklop 6



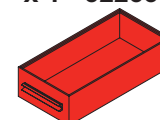
6



x 1 - 32958



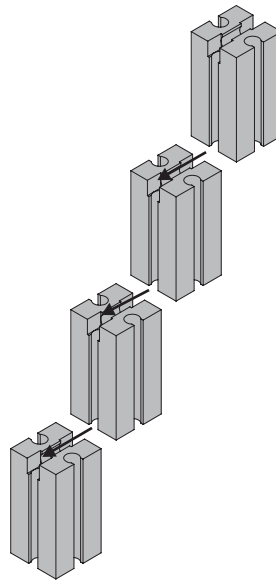
x 1 - 32233



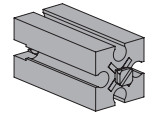
x 1 - 32263

80

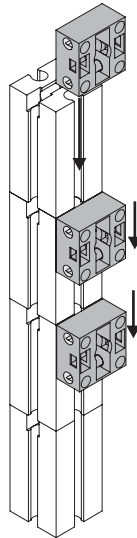
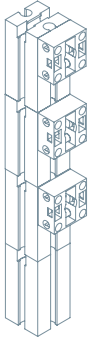
# MEHANIČKI SEMAFOR



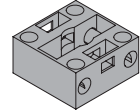
7



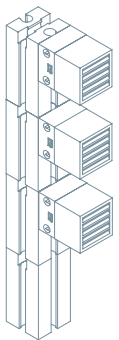
x 4 - 32879



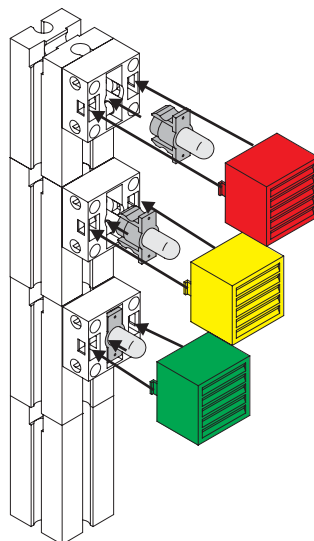
8



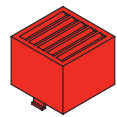
x 3 - 38216



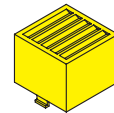
x 1 - sklop 7



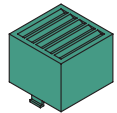
9



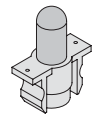
x 1 - 35079



x 1 - 35085

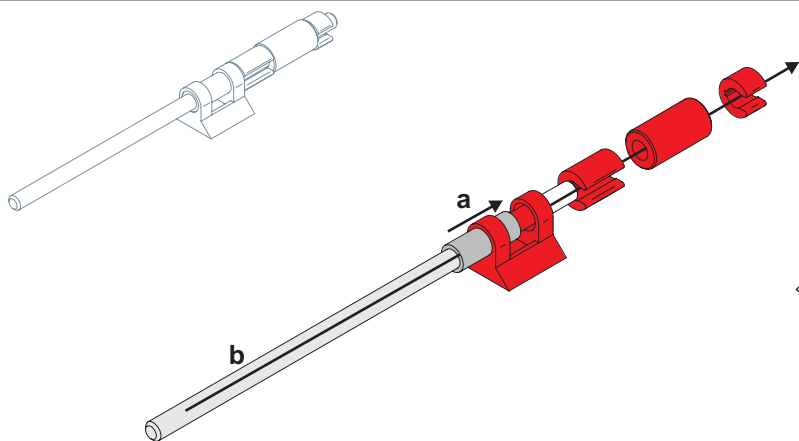


x 1 - 35084


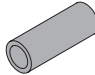


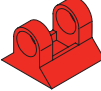



x 3 - 37869

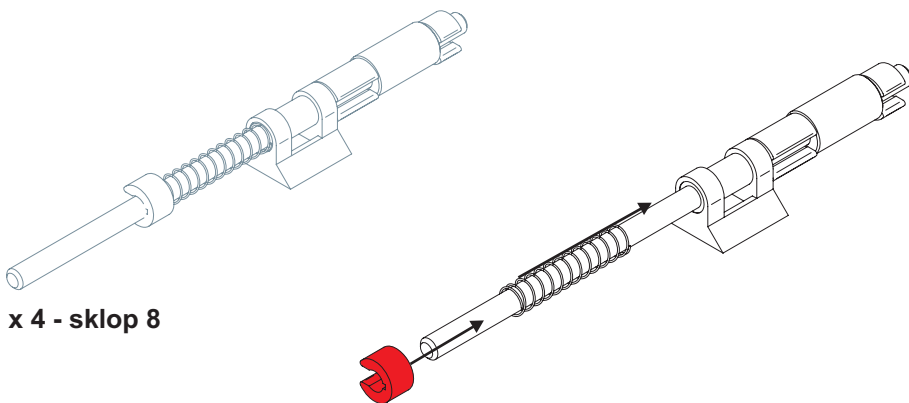
# MEHANIČKI SEMAFOR



10

-  110  
x 1 - 31031
-  x1 - 36819
-  x 1 - 31983
-  x 1 - 37679
-  x 1 - 31436
-  x 1 - 31023

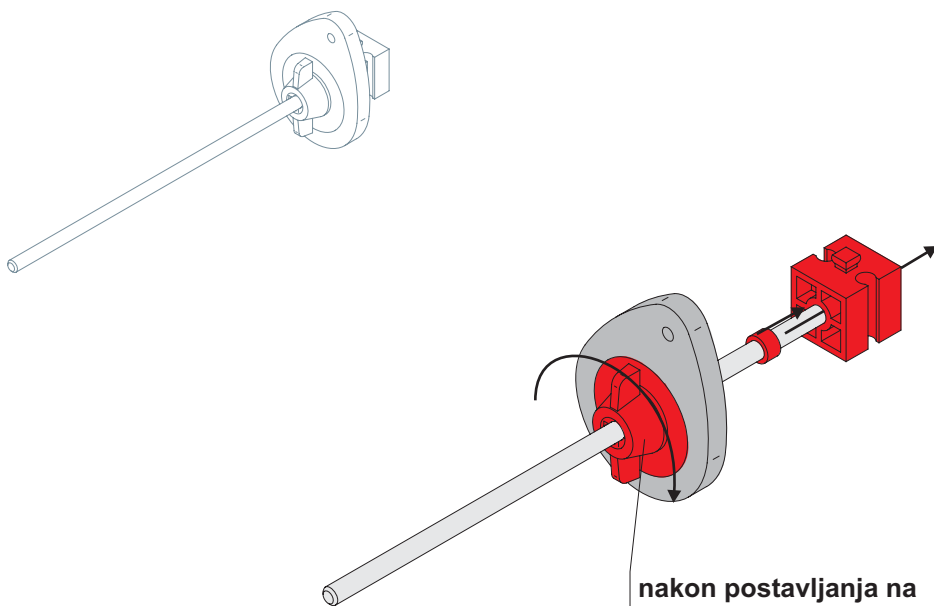
110



x 4 - sklop 8

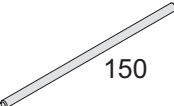


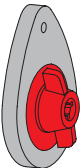
11

-  x 1 - 37679
-  x 1 - 35796



nakon postavljanja na poziciju zategnuti leptir maticu

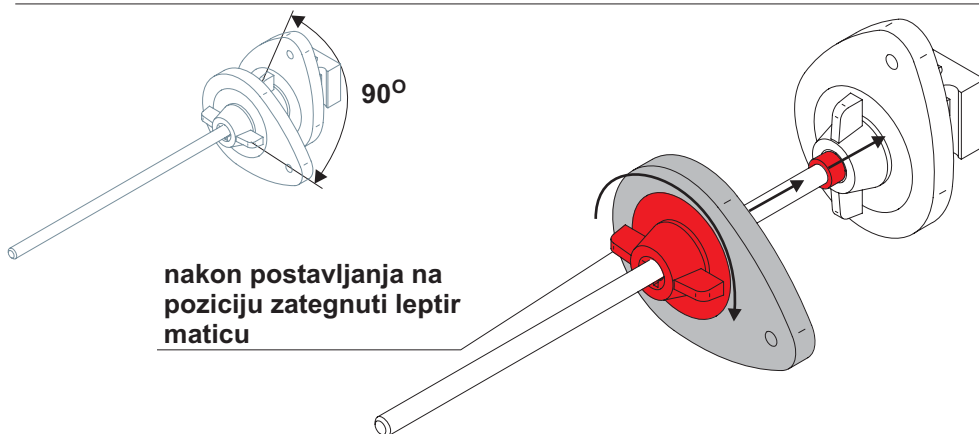
12

-  150  
x 1 - 31030
-  x 1 - 32064
-  x 1 - 31597
-  x 1 - sklop 3

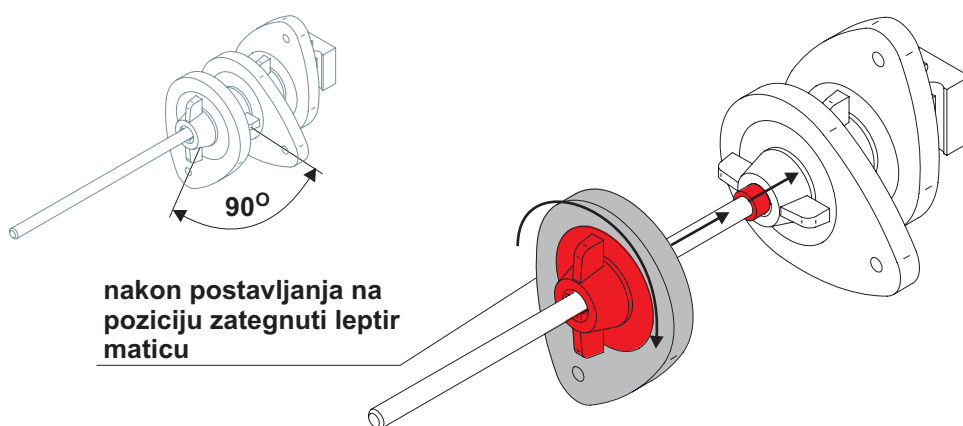
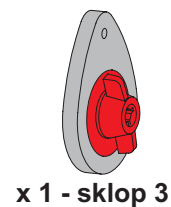
150

# MEHANIČKI SEMAFOR

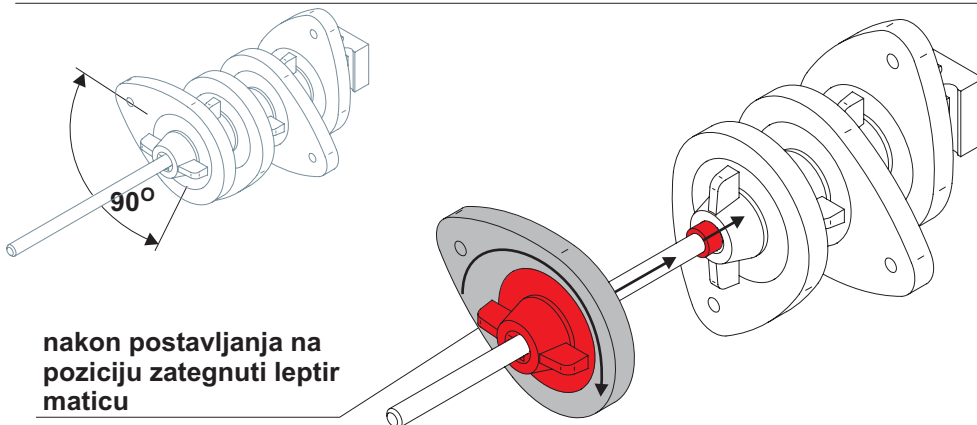
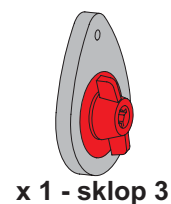
4



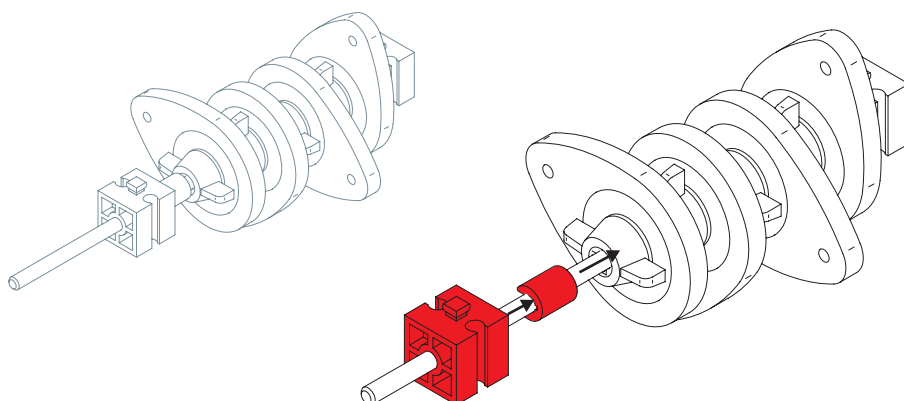
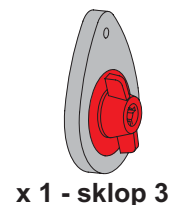
13  
x 1 - 31597



14  
x 1 - 31597

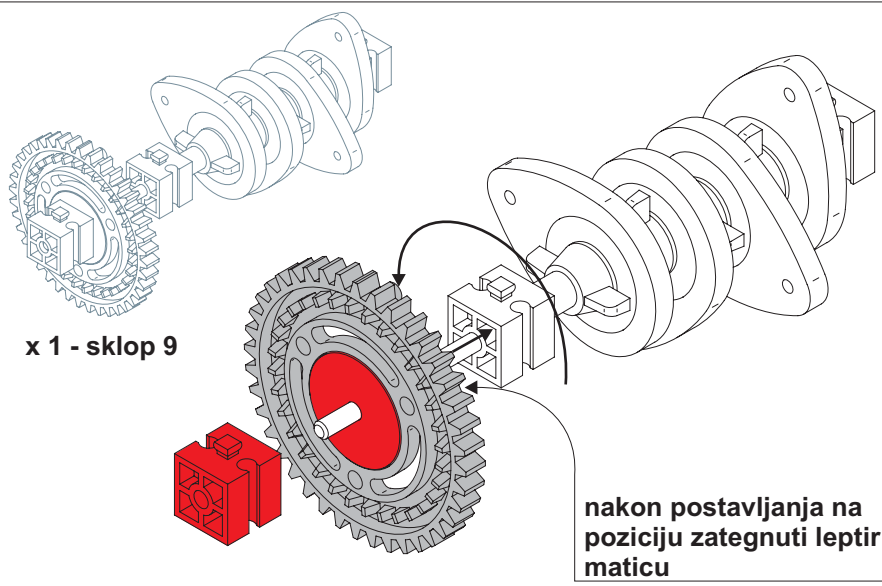


15  
x 1 - 31597




16  
x 1 - 32064  
x 1 - 32023

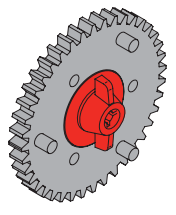
# MEHANIČKI SEMAFOR



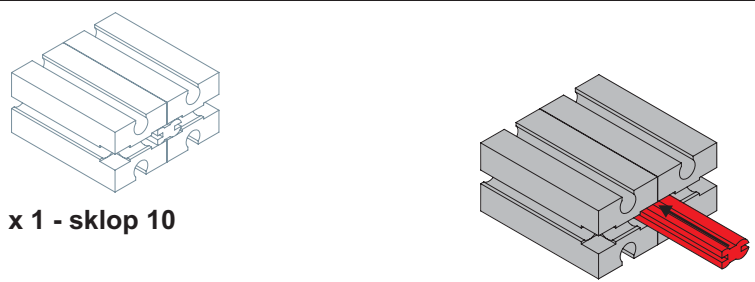
17



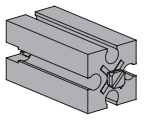
x 1 - 32064



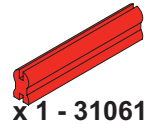
x 1 - sklop 2



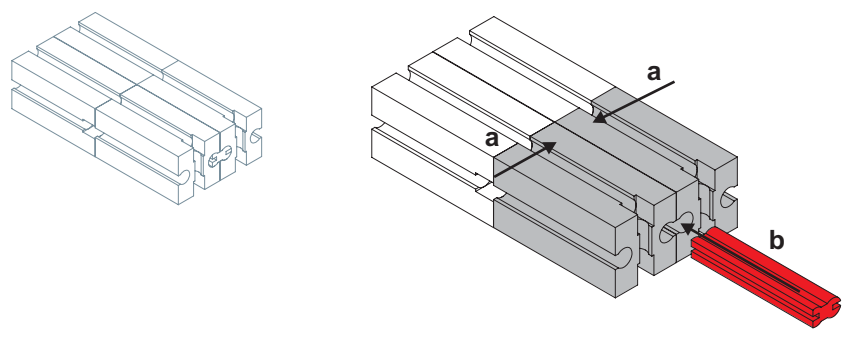
18



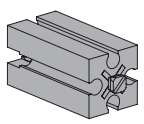
x 2 - 32879



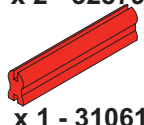
x 1 - 31061



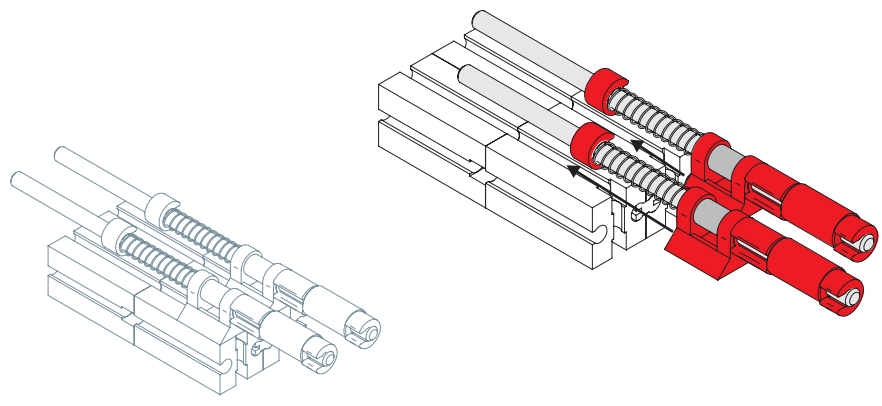
19




x 2 - 32879



x 1 - 31061

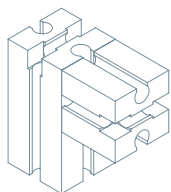


20

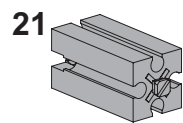
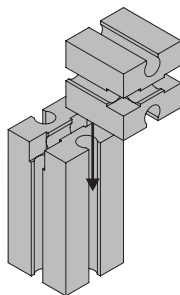


x 2 - sklop 8

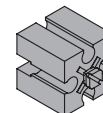
# MEHANIČKI SEMAFOR



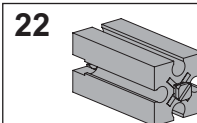
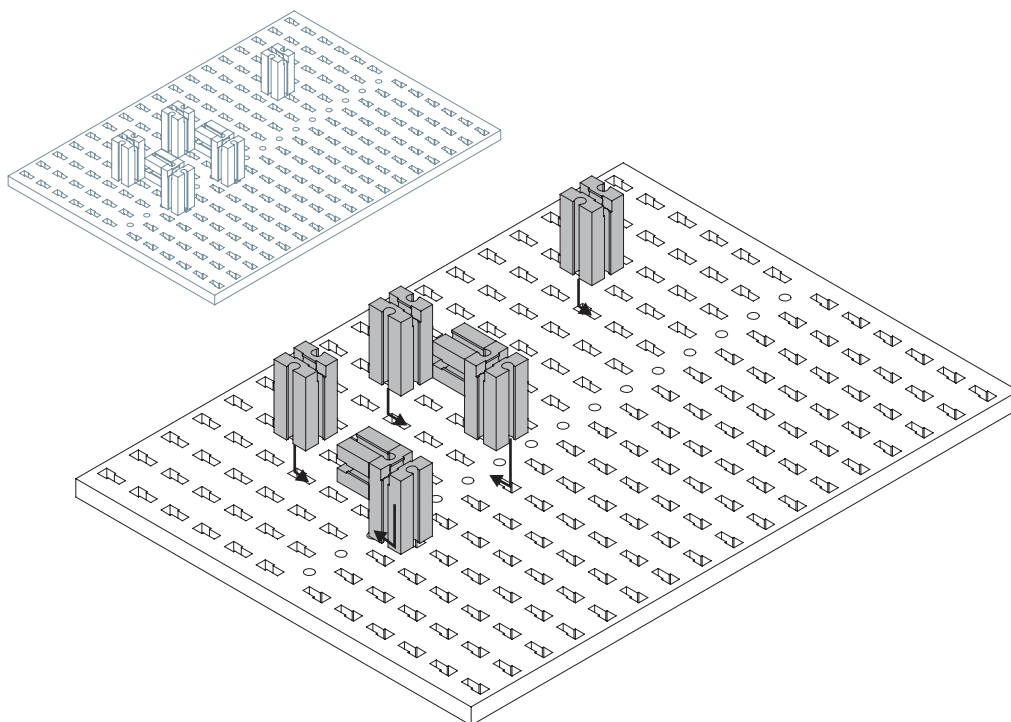
x 2 - sklop 11



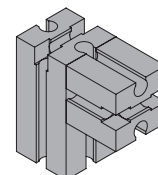
x 1 - 32879



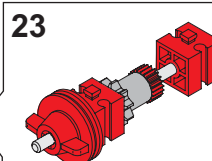
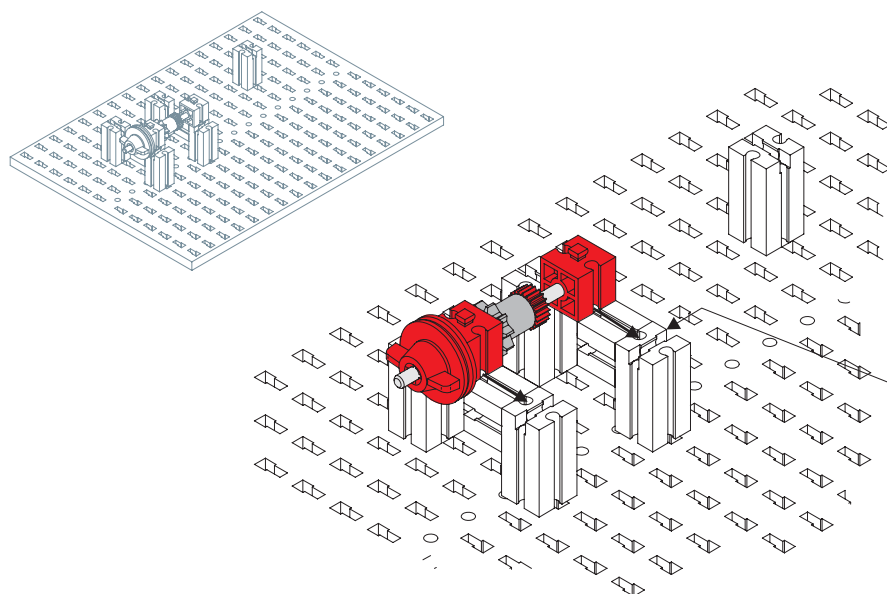
x 1 - 32881



x 3 - 32879



x 2 - sklop 11

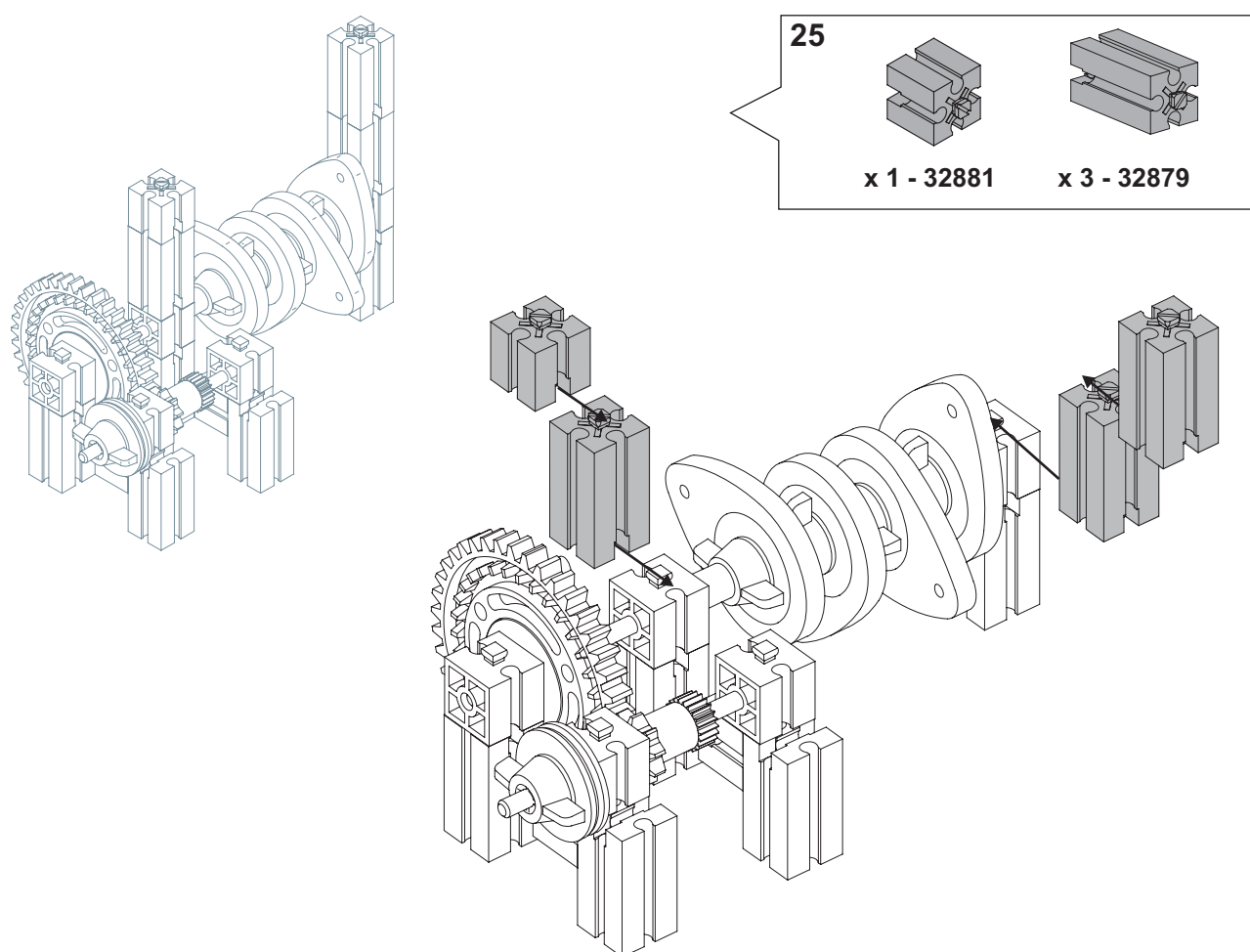
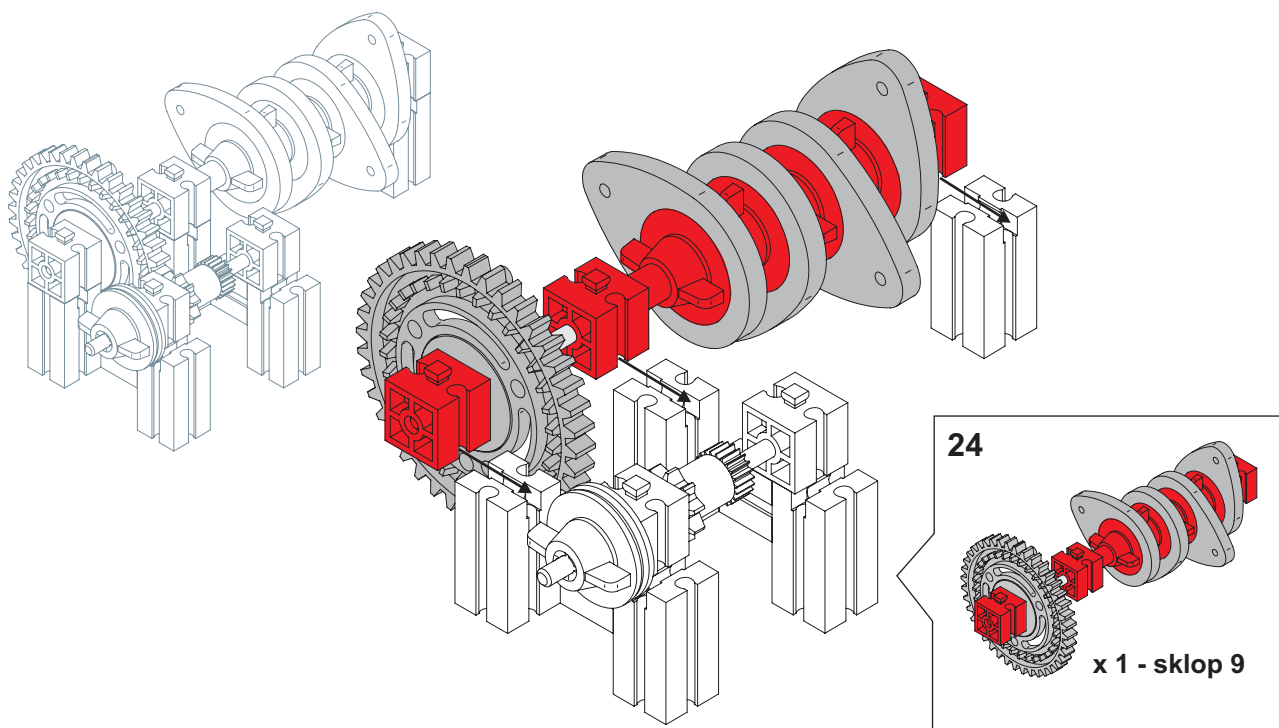


x 1 - sklop 5

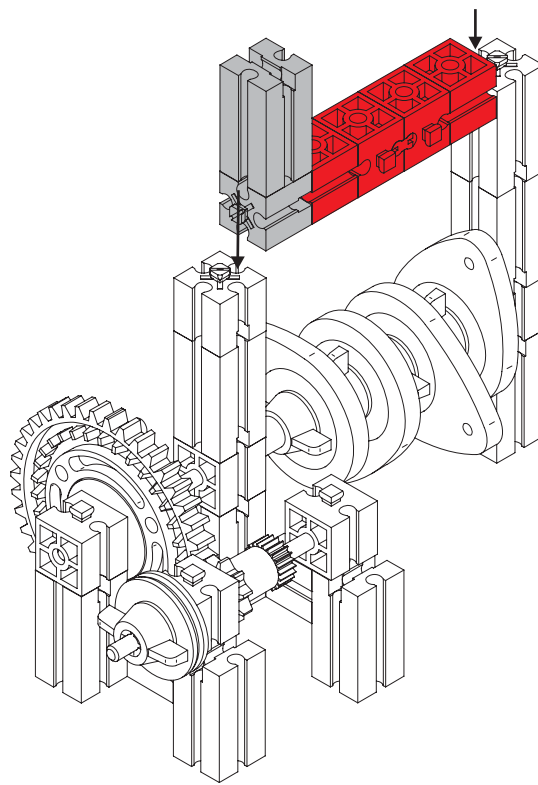
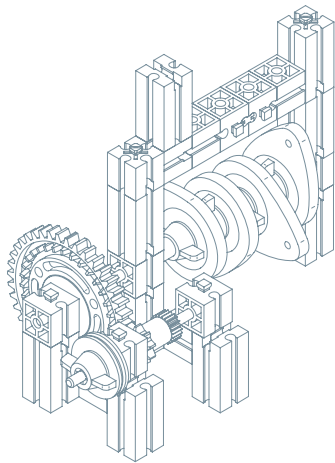
pozicija do koje treba potisnuti sklop 5



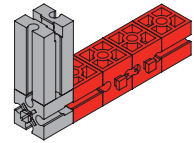
# MEHANIČKI SEMAFOR



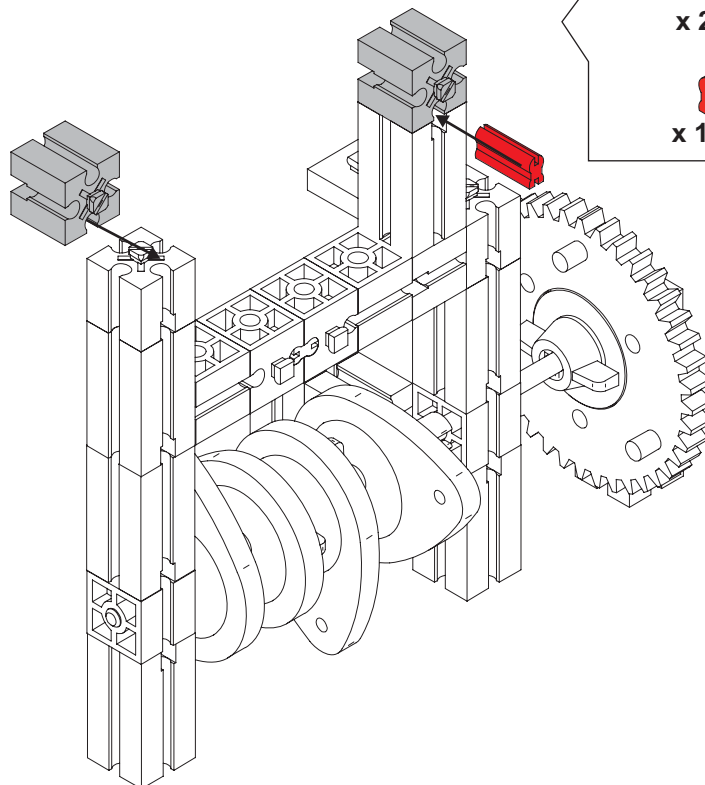
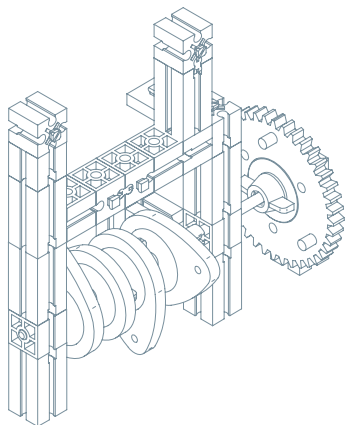
# MEHANIČKI SEMAFOR



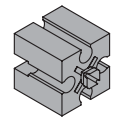
26



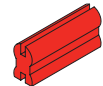
x 1 - sklop 4



27

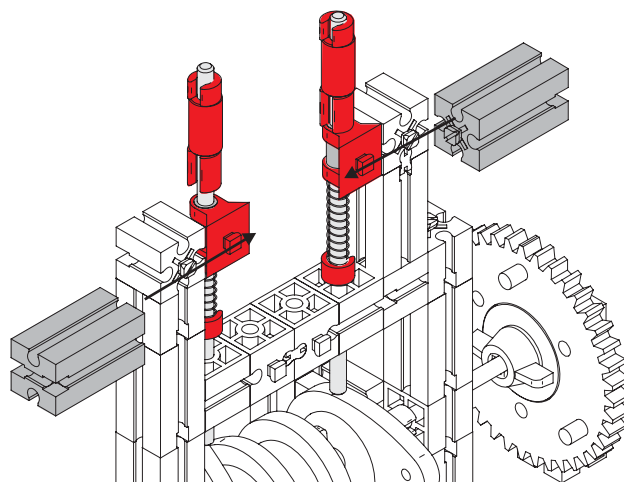
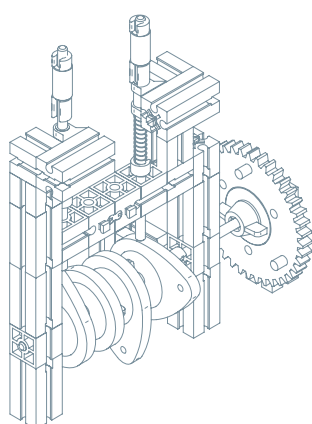


x 2 - 32881

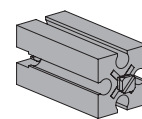


x 1 - 31060

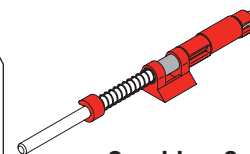
# MEHANIČKI SEMAFOR



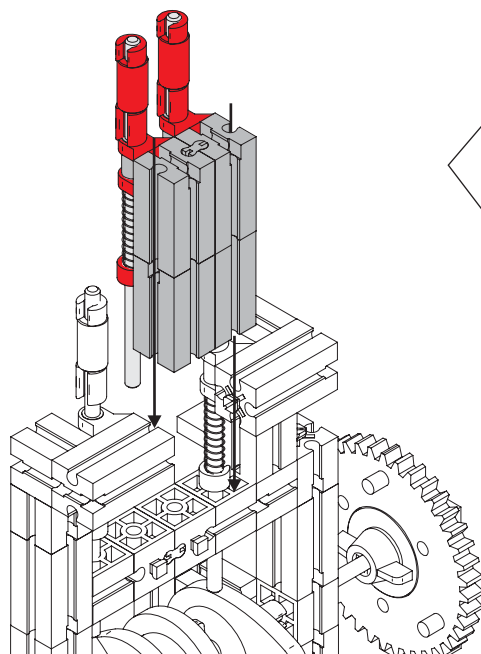
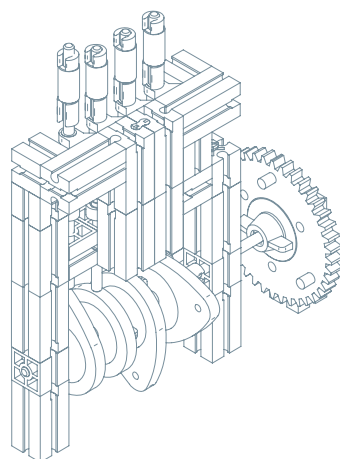
28



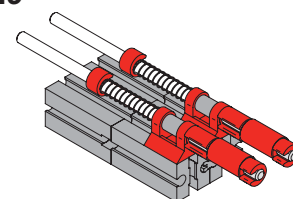
x 2 - 32879



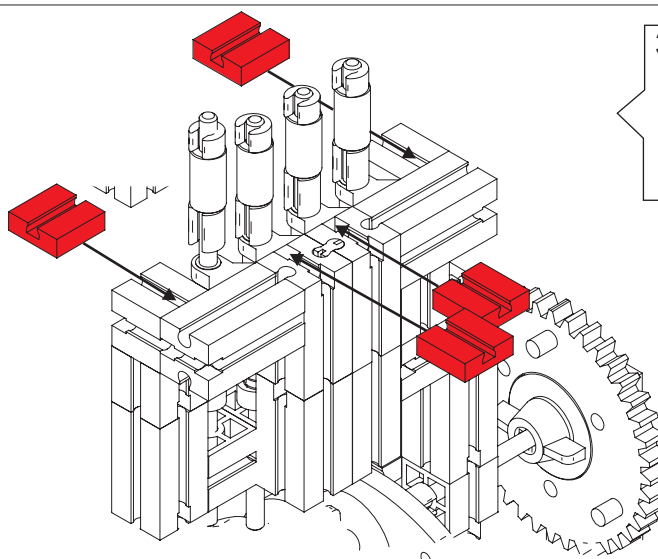
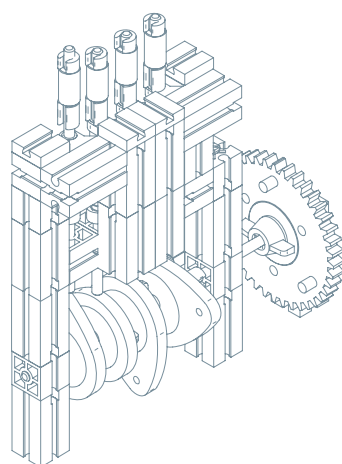
x 2 - sklop 8



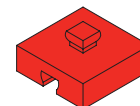
29



x 1 - sklop 10

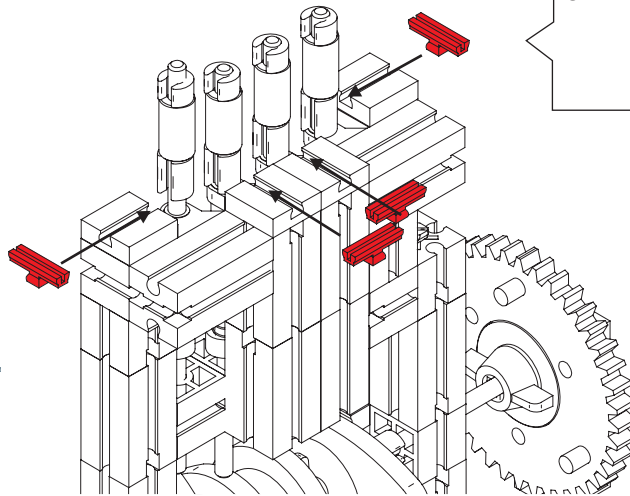
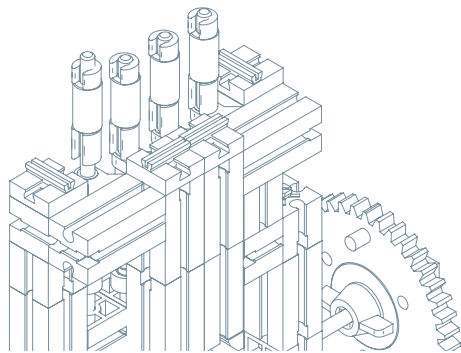


30

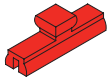


x 4 - 37237

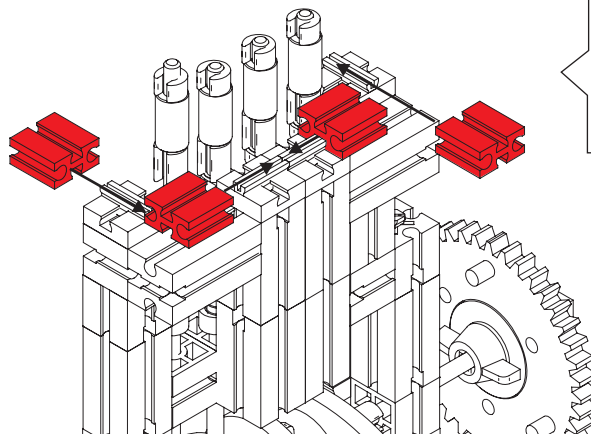
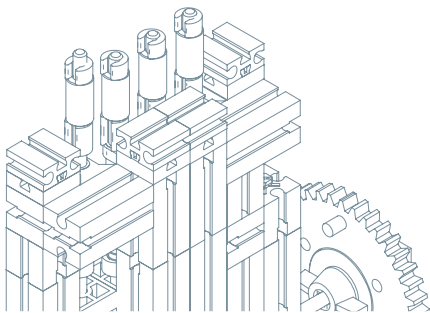
# MEHANIČKI SEMAFOR



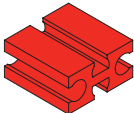
**31**



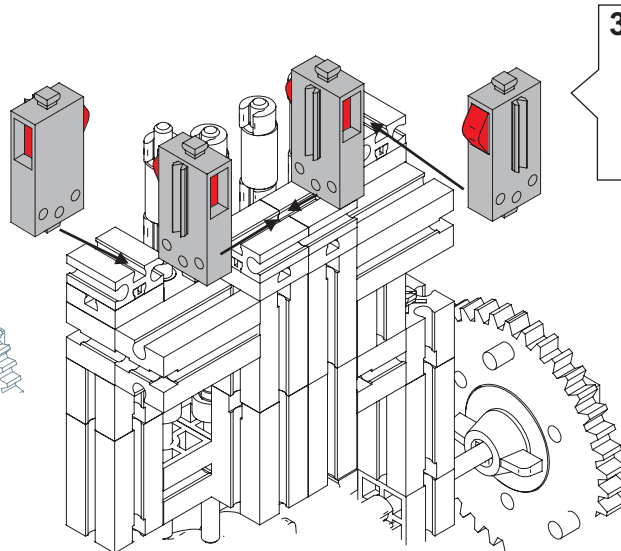
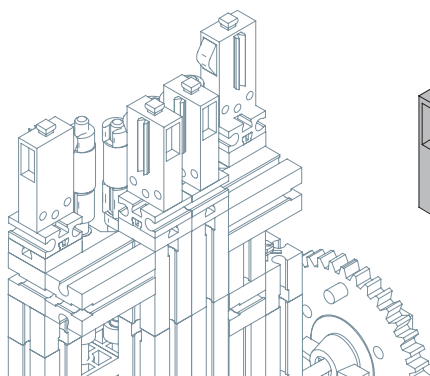
x 4 - 31982



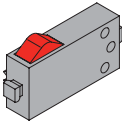
**32**



x 4 - 37468

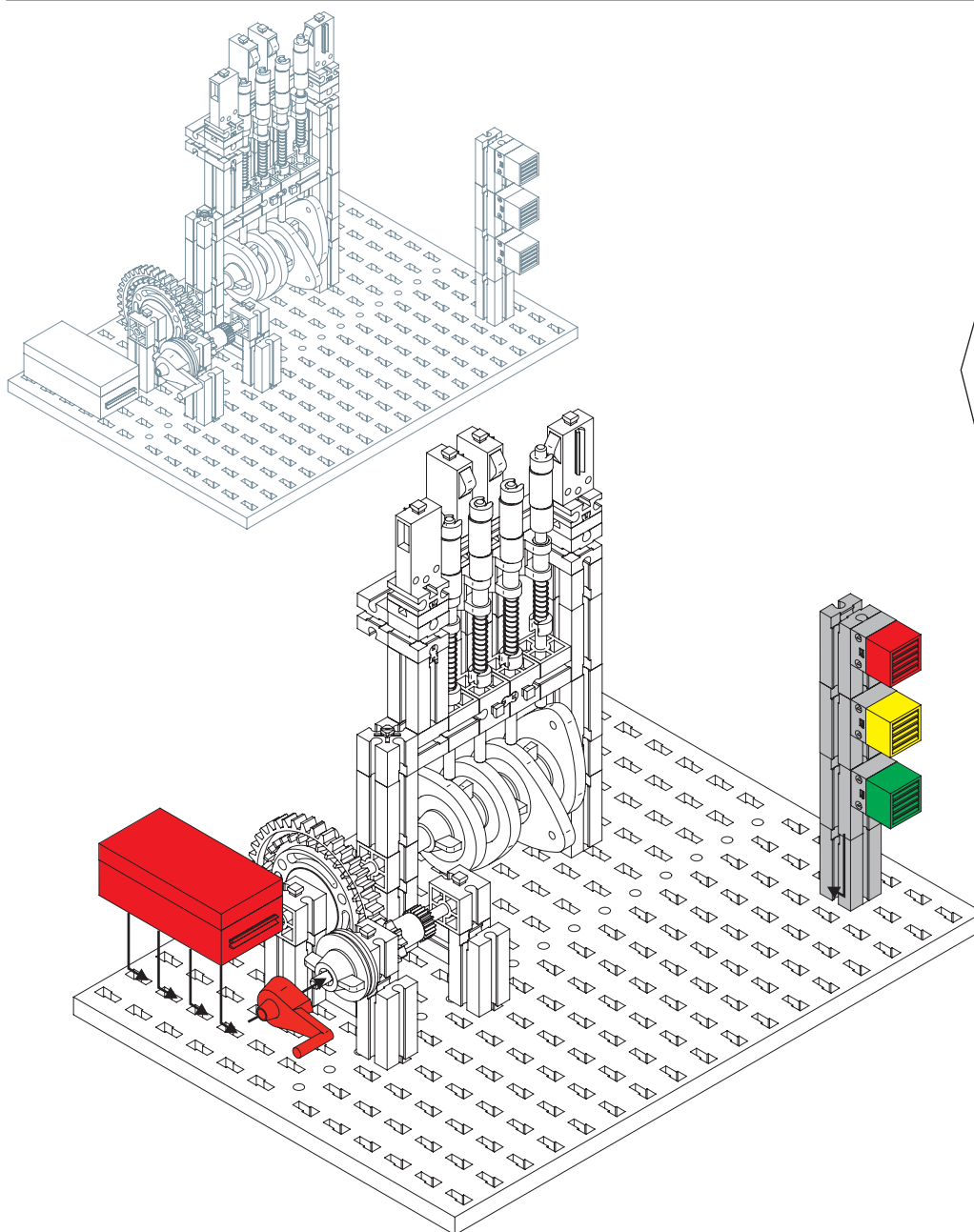


**33**



x 4 - 37783

# MEHANIČKI SEMAFOR

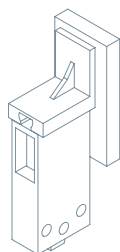


**34**

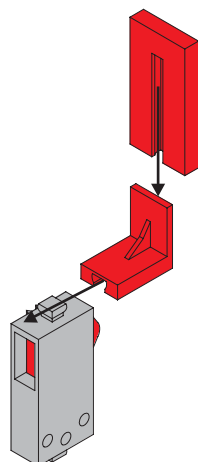
x 1 - sklop 7

x 1 - 31026

x 1 - sklop 6



x 1 - sklop 12



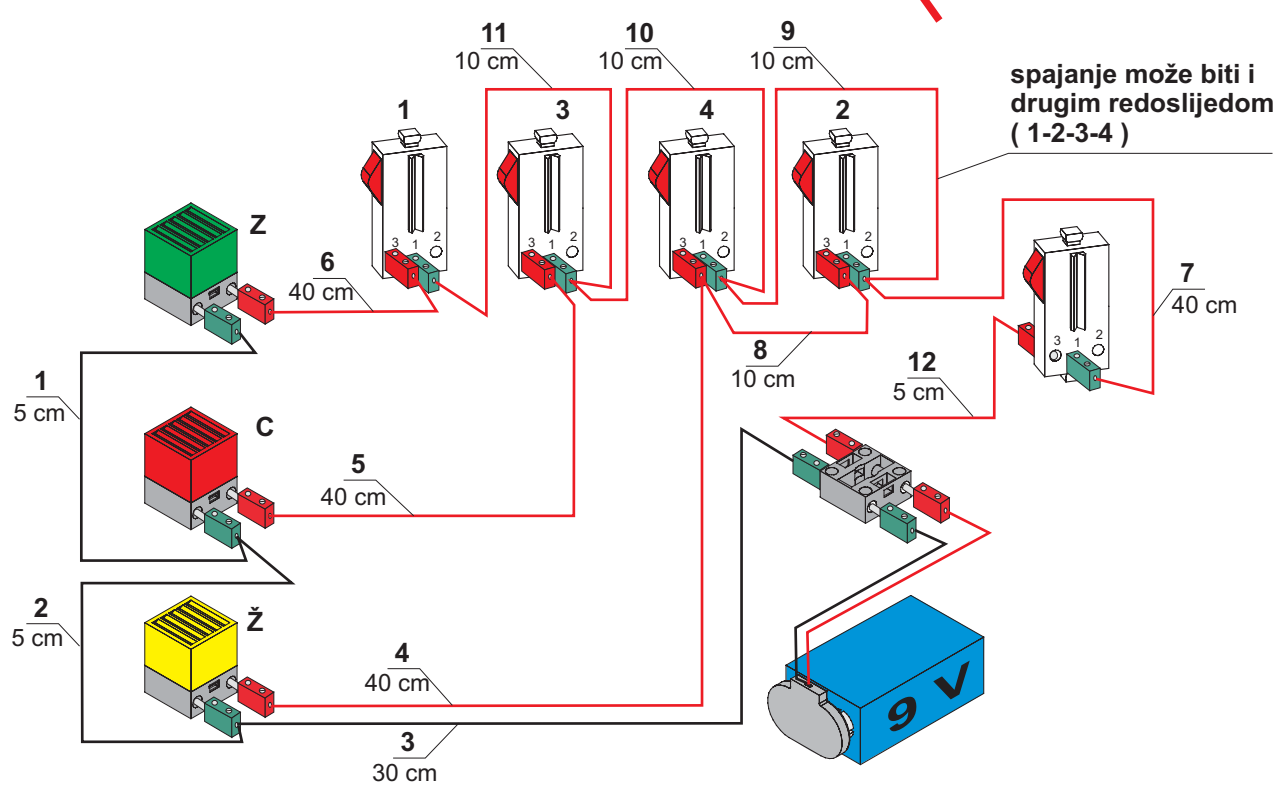
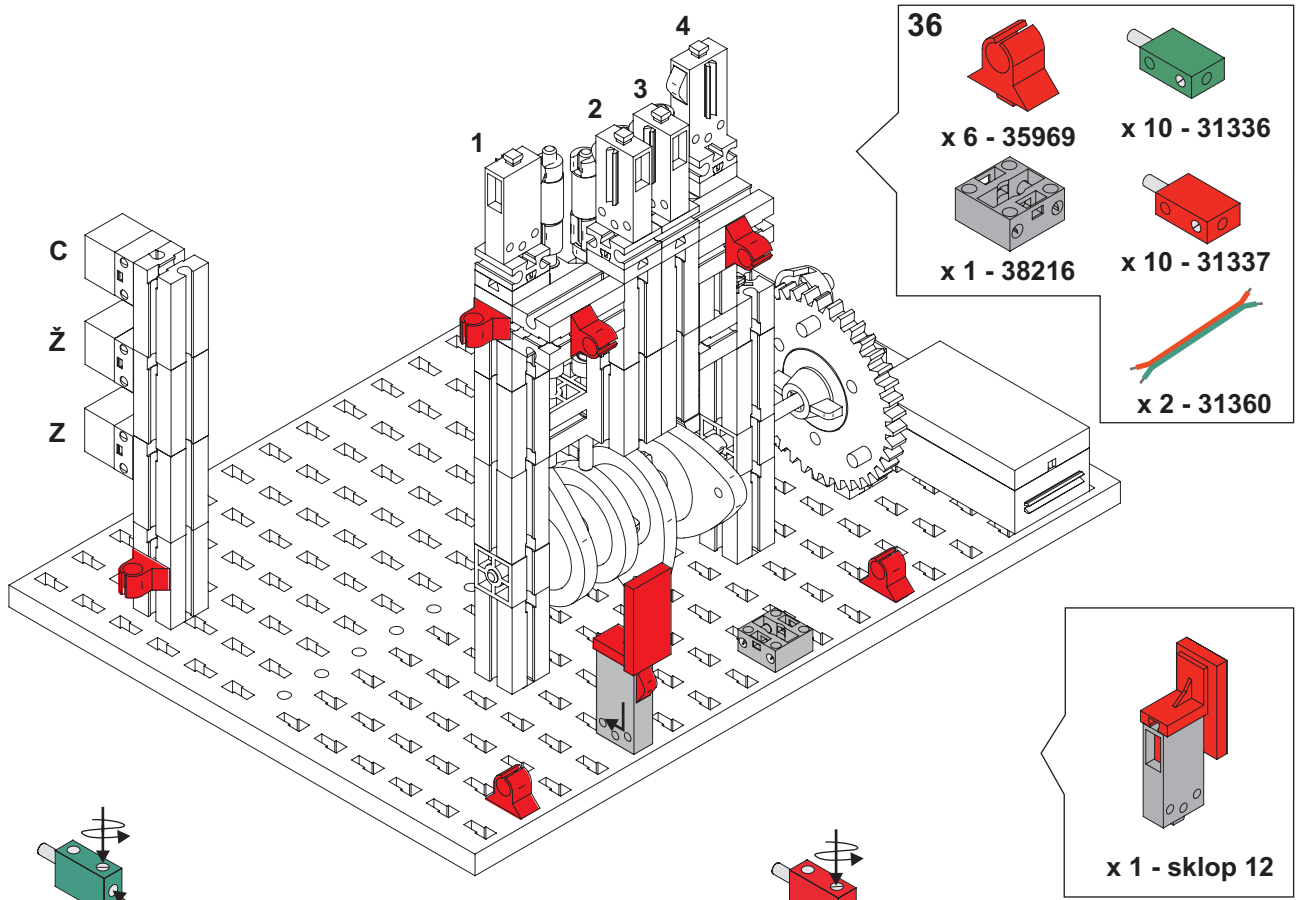
**35**

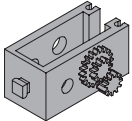
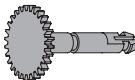
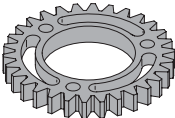
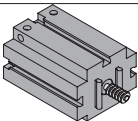


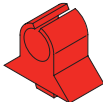
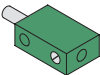
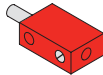
x 1 - 37783

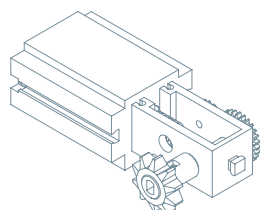
x 1 - 32330

x 1 - 38423

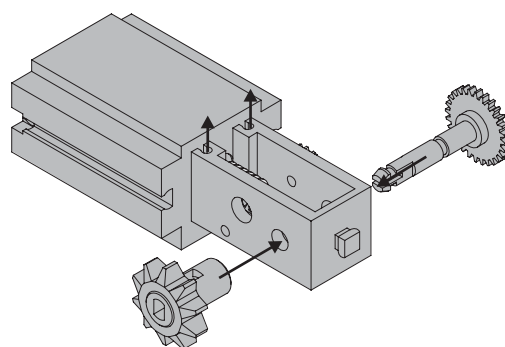
# MEHANIČKI SEMAFOR



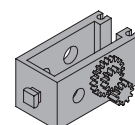
1		31078	
1		31082	
1		36264	
1		32293	
1		35945	
2		37238	
1		35969	
2		31336	
2		31337	



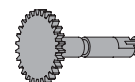
x1 - sklop 13



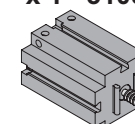
37



x 1 - 31078



x 1 - 31082

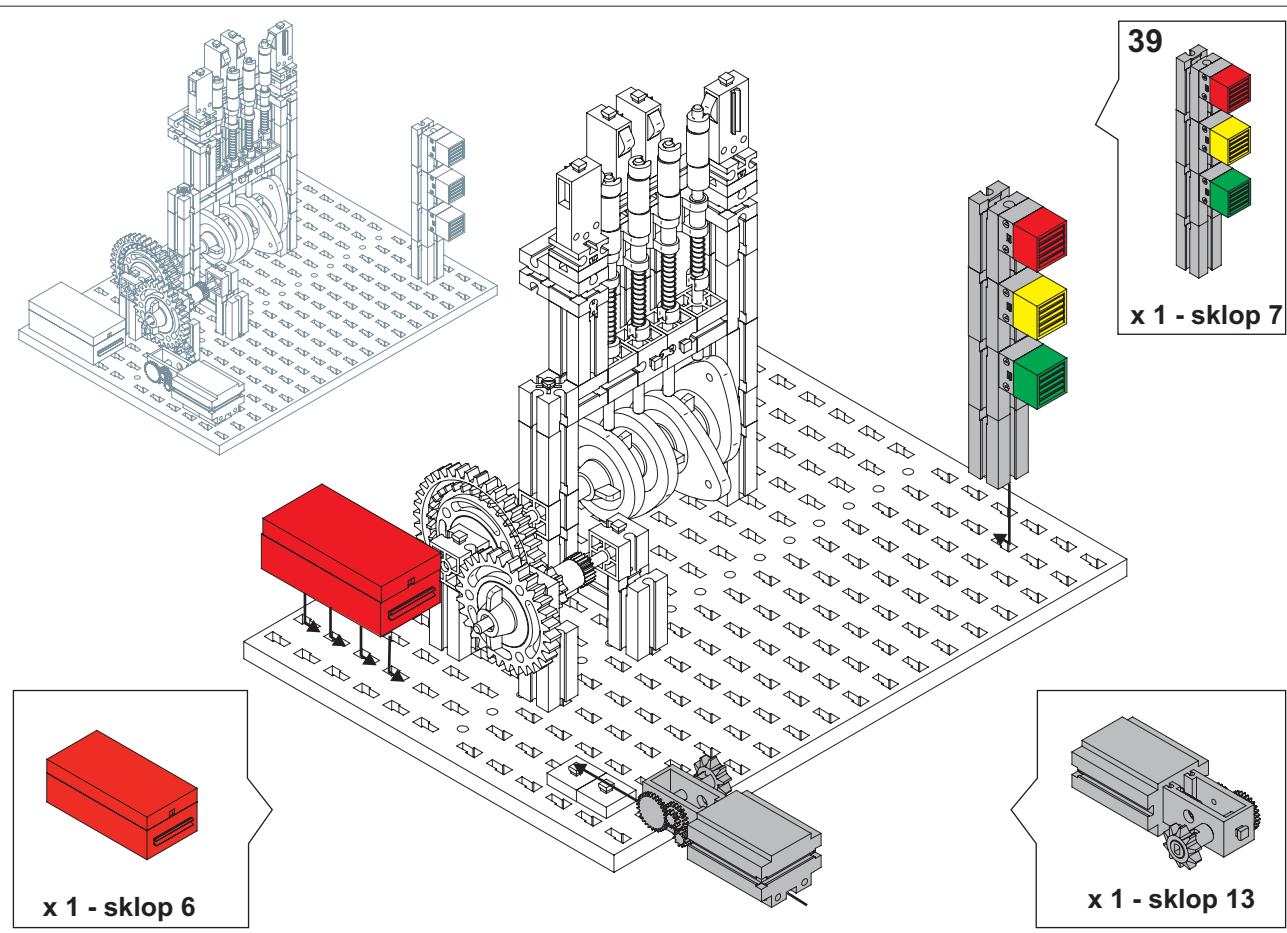
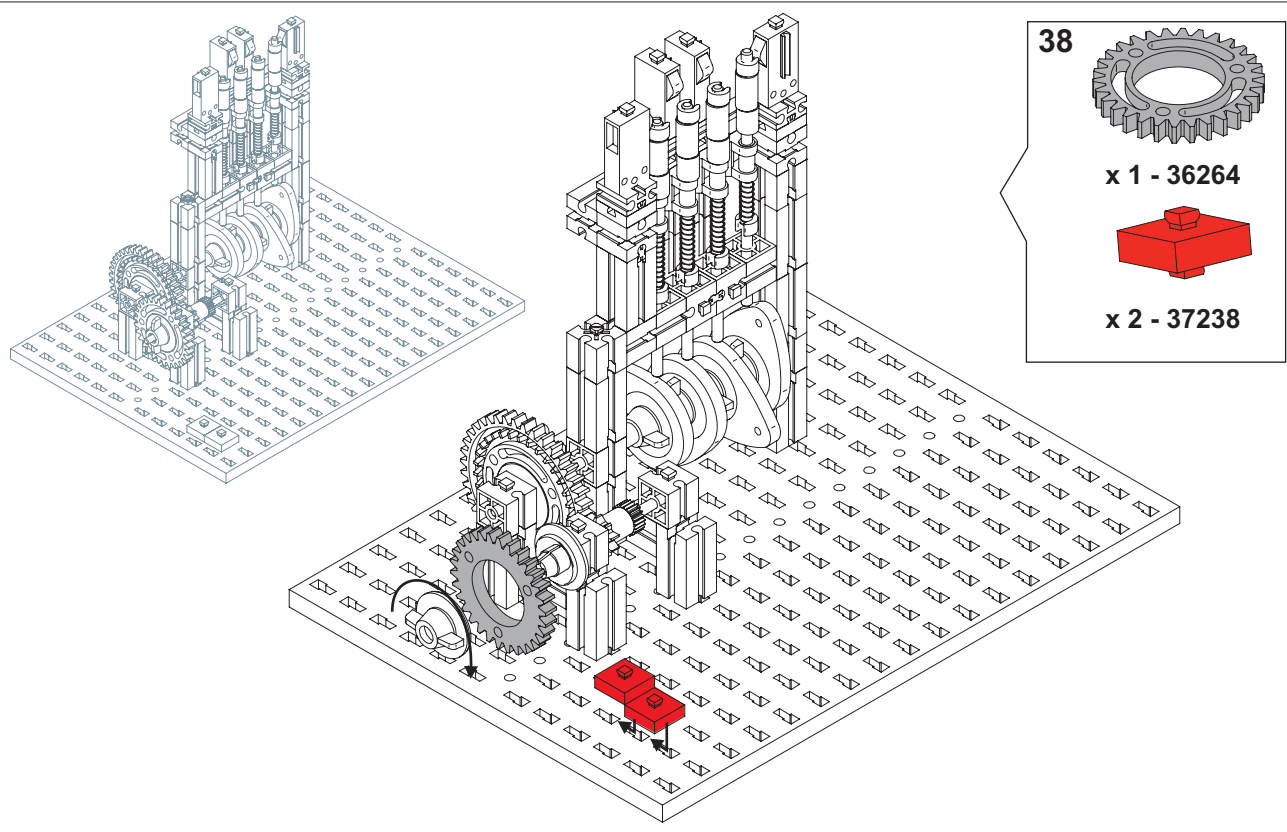


x 1 - 32293



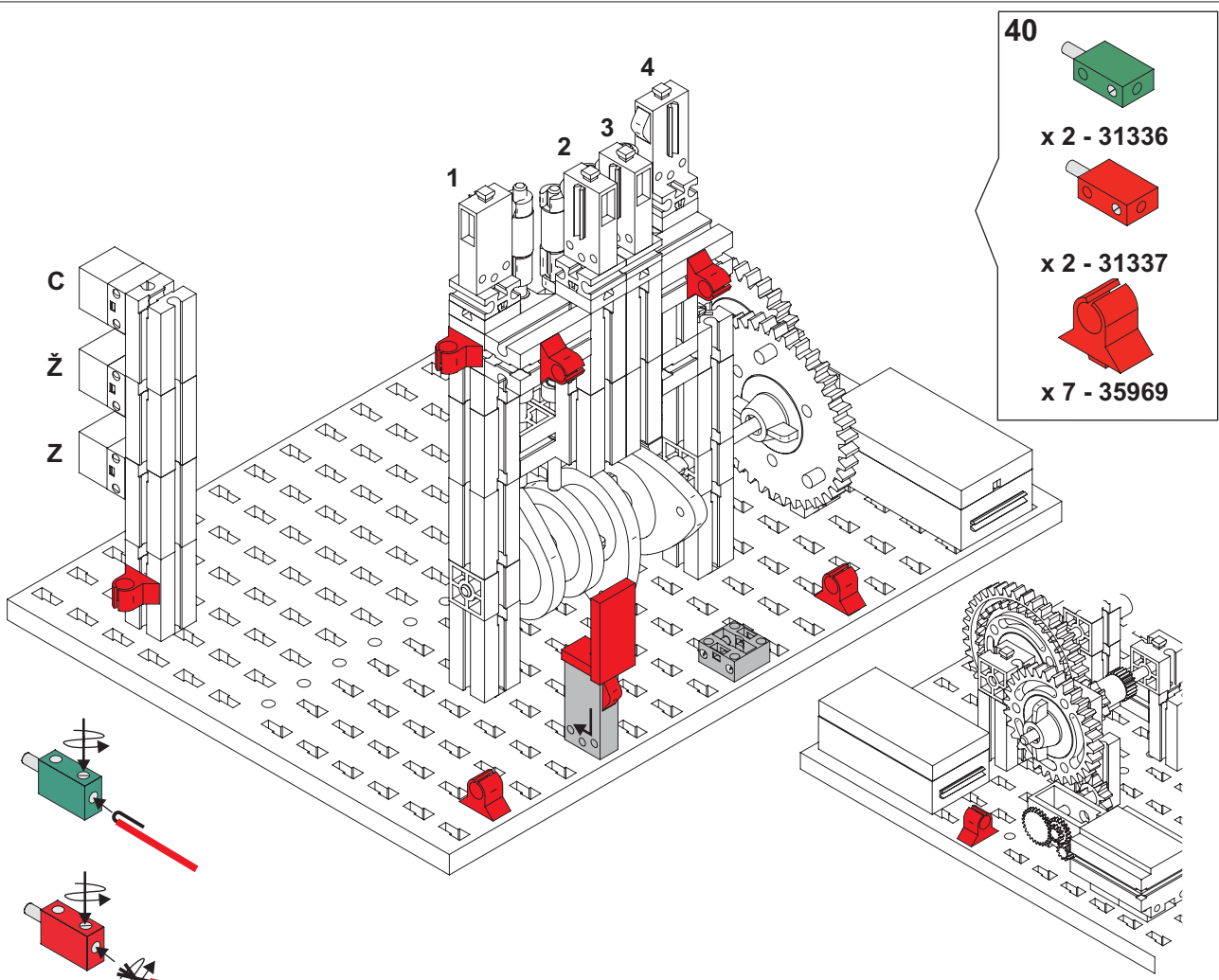
x 1 - 35945

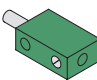
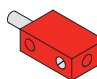

# MEHANIČKI SEMAFOR - MOTORNI POGON





# MEHANIČKI SEMAFOR - MOTORNÍ POGON



- 40**  x 2 - 31336
-  x 2 - 31337
-  x 7 - 35969

